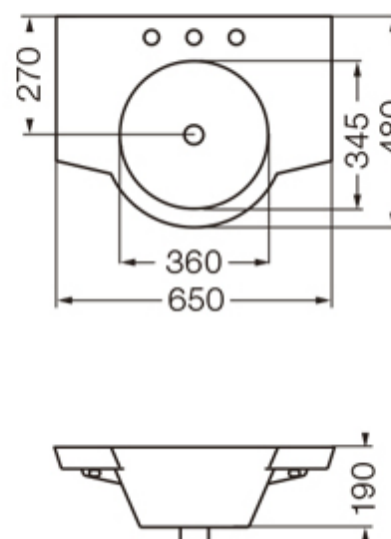


## Lavatorio Marina 65 cm. (Incluye toallero)



### CARACTERISTICAS GENERALES

**DESCRIPCIÓN GENÉRICA:** Lavatorio Marina 65 cm. (incluye toallero)

Cód: LH61J (1 agujero) | Cód SAP: MAR-MS-101-BL

Cód: LH63J (3 agujeros) | Cód SAP: MAR-MS-301-BL

**MATERIAL:** Porcelana Sanitaria

**INSTALACIÓN:** Este lavatorio solo se instala con mueble colgante Marina. Se aconseja la utilización de griferías FV.

**NORMAS APLICABLES:** 11635

Ferrum fabrica sus productos bajo normas ambientales ISO 14001

**COLORES DISPONIBLES:** B Blanco

**GARANTÍA PORCELANA SANITARIA:** 10 años por defectos de fabricación. Excluye daños ocasionados por roturas, uso inadecuado, instalaciones deficientes o el uso de limpiadores abrasivos.

### CARACTERISTICAS TECNICAS

**PESO:** 16 kg

**PROFUNDIDAD:** 180 mm

**CAPACIDAD:** 11 lts. Sin rebosadero

**INCLUYE:** Toallero barral cromado Cód. XTHA 01. Botón de porcelana para desagüe. Cód.: ZTSC B

Por ser un producto de porcelana sanitaria deberá tenerse en cuenta que las medidas podrán sufrir una variación de +/- 6,5%

Instale el producto de acuerdo al instructivo de instalación y siga las instrucciones que se indican en el mismo

[Instructivo de Instalación](#)